

# GASTROPARTNER

MASKINER OG INNREDNINGER FOR HOTEL, RESTAURANT  
OG ANDRE STEDER DET SERVERES MAT OG DRIKKE



Prosjektering



Salg



Service og  
vedlikehold



StartBANK-  
sertifisert

OPPVASKMASKINER

## KROMO HOOD 130 T

# KROMO HOOD 130 T

Hettemaskin Kromo Hood 130 T  
- isolert maskin, enkel betjening,  
4 vaskeprogram.

- Isolert maskin,
- enkel betjening,
- 4 vaskeprogram,
- overflatefilter,
- tilbakslagsventil isolert hette.




Nytt og brukervennlig  
elektronisk kontrolpanel,  
LED-panel som viser  
tank- og boiler-temperatur,  
vaskeprogram, status og  
alarmkoder for funksjonsfeil.  
Soft start-funksjon.

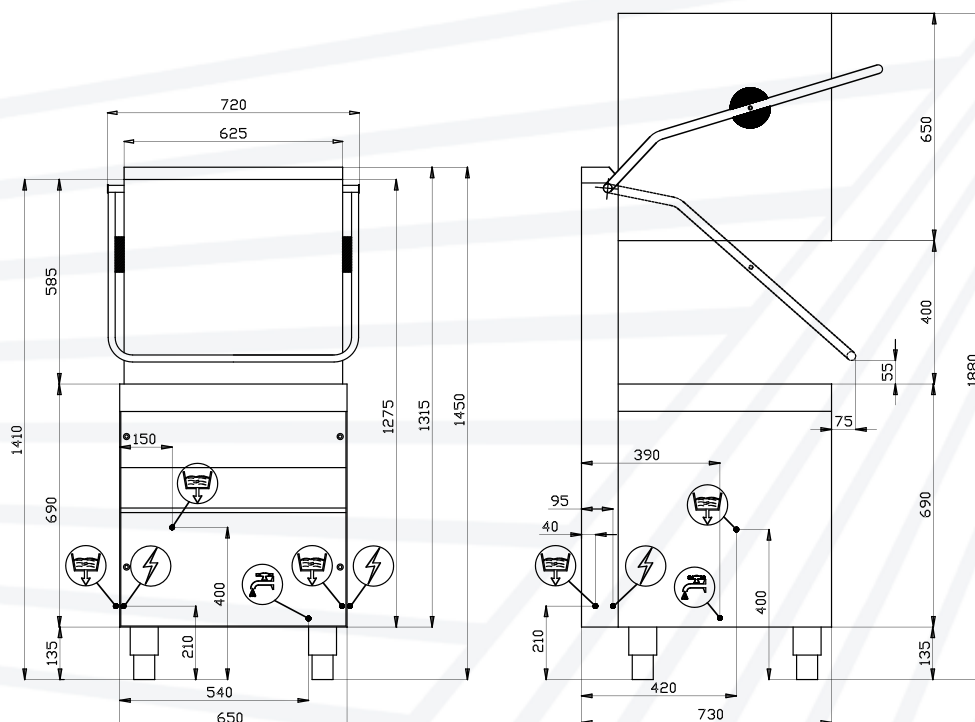
- Oppbygd i AISI 304  
rustfritt stål,
- kraftig vaskepumpe,
- enkelt å åpne dyser av  
polypropylenarmer - enkel  
rengjøring,
- med skyllemiddelinjektor  
(peristaltisk versjon på  
forespørsel),
- termostop-system:  
Skyllingen starter ved  
boilertemperatur på 85 °C.




GASTROPARTNER

# SPESIFIKASJONER

	410H - 1080/time
	GN 1/1 530x325
	1800/time
<b>Kurver/time</b>	72/45/30/20
<b>Vaskesyklus</b>	50/80/120/180 sek
<b>Effekt pumpe</b>	1490 W
<b>Effekt total</b>	10490 W
<b>Vasketank</b>	42 liter
<b>Skylletank</b>	10 liter
<b>Vannforbruk</b>	2,8 liter/vask
<b>Kurvstørrelser</b>	50x50
<b>Dimensjoner</b>	720 x 735 x 1445/1880H



 MYRVEGEN 18, NO-1929 AULI +47 21 64 60 10 POST@GASTROPARTNER.NO WWW.GASTROPARTNER.NO